

Fiche technique

Caractéristiques du produit



Four à convection électrique 7x GN 1/1, 12,6 kW, à injection, tactile, lavage automatique, porte gauche

Modèle	Code SAP	00014272
MPD 0711 X ELAM	Groupe d'articles	Four à convection



- Formation de la vapeur: Injection
- Nombre de GN / EN: 7
- Taille de l'appareil - GN / EN [mm]: GN 1/1, EN 600x400
- Profondeur de l'appareil - GN [mm]: 65
- Type de contrôle: Écran tactile + boutons
- Taille de l'écran: 7»
- Contrôle de l'humidité: Oui, mesure indirecte
- Réglage avancé de l'humidité: Non
- Traitement thermique Delta T: Oui
- Cuisson sur plusieurs niveaux: Programme d'insertion
- Contrôle du traitement thermique pour chaque plat séparément
- Construction de la porte: Double verre de sécurité ventilé, amovible pour un nettoyage facile

Code SAP	00014272	Formation de la vapeur	Injection
Largeur nette [mm]	907	Nombre de GN / EN	7
Profondeur nette [mm]	752	Taille de l'appareil - GN / EN [mm]	GN 1/1, EN 600x400
Hauteur nette [mm]	837	Profondeur de l'appareil - GN [mm]	65
Poids net [kg]	105.00	Type de contrôle	Écran tactile + boutons
Puissance électrique [kW]	12.600	Taille de l'écran	7»
Alimentation	400 V / 3N - 50 Hz		

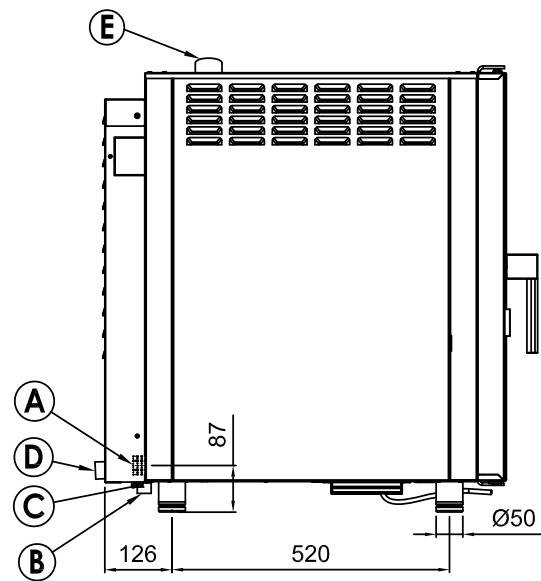
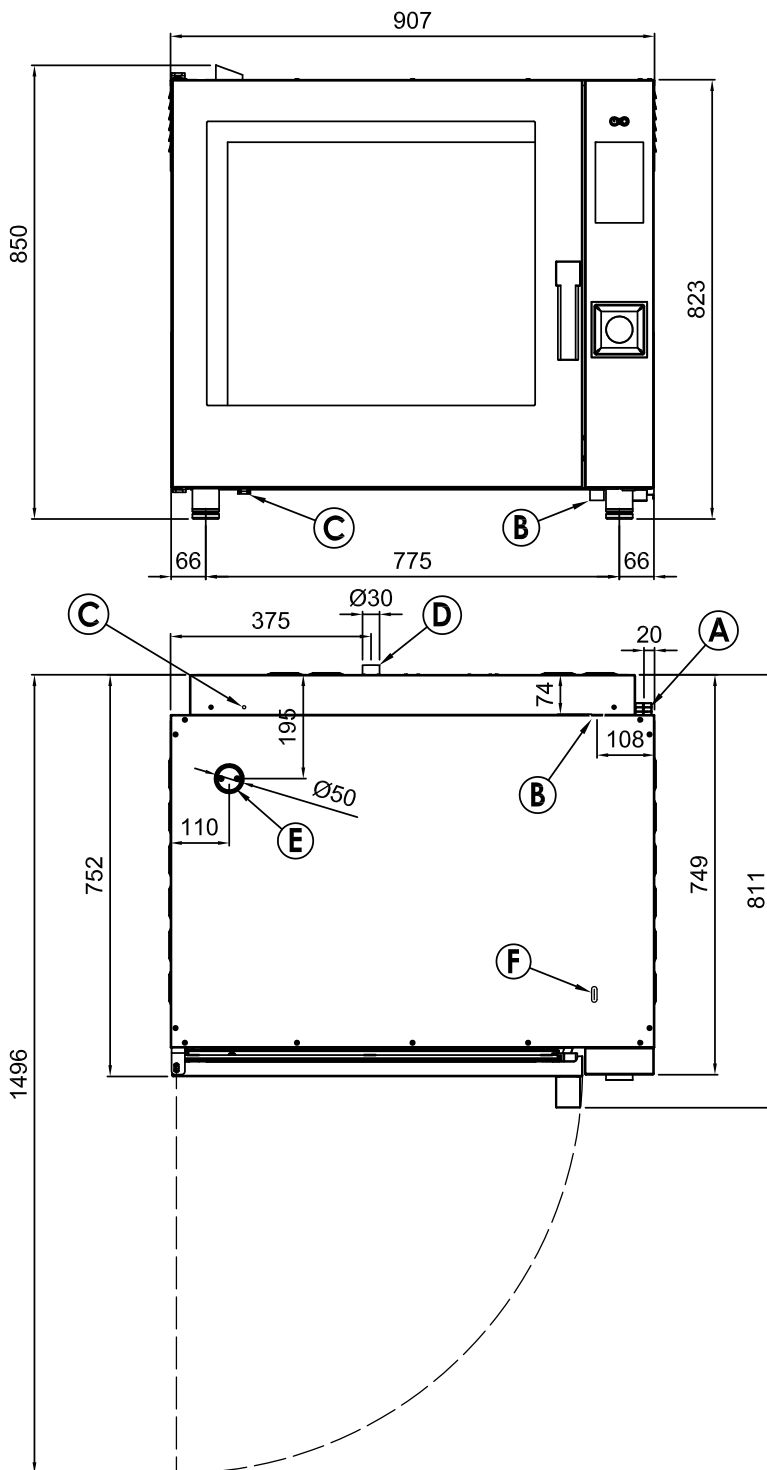
Fiche technique

Dessin technique

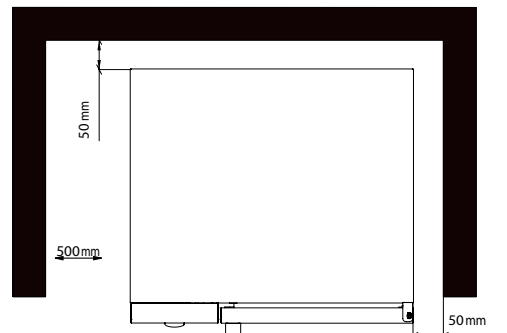


Four à convection électrique 7x GN 1/1, 12,6 kW, à injection, tactile, lavage automatique, porte gauche

Modèle	Code SAP	00014272
MPD 0711 X ELAM	Groupe d'articles	Four à convection



- A Electrical connection
- B Softened water inlet (G3/4)
- C Equipotential bonding
- D Drain (Ø30)
- E Humidity discharge (Ø50)
- F Detergent hose inlet



* Clearance requirements

NOTE

* Drain line must be vented

Fiche technique

Paramètres techniques



Four à convection électrique 7x GN 1/1, 12,6 kW, à injection, tactile, lavage automatique, porte gauche

Modèle	Code SAP	00014272
MPD 0711 X ELAM	Groupe d'articles	Four à convection

1. Code SAP:

00014272

2. Largeur nette [mm]:

907

3. Profondeur nette [mm]:

752

4. Hauteur nette [mm]:

837

5. Poids net [kg]:

105.00

6. Largeur brute [mm]:

940

7. Profondeur brute [mm]:

900

8. Hauteur brute [mm]:

970

9. Poids brut [kg]:

125.00

10. Type d'appareil:

Appareil électrique

11. Puissance électrique [kW]:

12.600

12. Alimentation:

400 V / 3N - 50 Hz

13. Matériel:

AISI 304

14. La couleur extérieure de l'appareil:

Acier inoxydable

15. Contrôle de l'humidité:

Oui, mesure indirecte

16. Empilabilité:

Oui

17. Type de contrôle:

Écran tactile + boutons

18. Informations complémentaires:

Possibilité d'ouverture inversée de la porte – poignée sur le côté droit (à préciser lors de la commande)

19. Formation de la vapeur:

Injection

20. Version plus robuste:

Oui

21. Cheminée pour l'extraction d'humidité:

Oui

22. Fonction: démarrage retardé:

Oui

23. Taille de l'écran:

7"

24. Traitement thermique Delta T:

Oui

25. Finition unifiée des repas Easyservice:

Oui

26. Cuisine nocturne:

Oui

27. Système de lavage:

Ouvert

28. Type de détergent:

Détergent de lavage liquide + rinçage d'eau

Fiche technique

Paramètres techniques



Four à convection électrique 7x GN 1/1, 12,6 kW, à injection, tactile, lavage automatique, porte gauche

Modèle	Code SAP	00014272
MPD 0711 X ELAM	Groupe d'articles	Four à convection

29. Cuisson sur plusieurs niveaux:

Programme d'insertion - Contrôle du traitement thermique pour chaque plat séparément

30. Réglage avancé de l'humidité:

Non

31. Cuisson lente:

À partir de 50 °C

32. Arrêt du ventilateur:

Interruption lors de l'ouverture de la porte, défreinée

33. Type d'éclairage:

Éclairage LED dans la porte, d'un côté

34. Matériau et forme de cavité:

AISI 304, avec des coins arrondis pour un nettoyage facile

35. Ventilateur réversible:

Oui

36. Fonction de maintien de température:

Oui

37. Matériel de l'élément chauffant:

Incoloy

38. Sonde:

Oui

39. Douchette:

Manuel (facultatif)

40. Distance entre les insertions [mm]:

74

41. Fonction: fumage:

Oui

42. L'éclairage intérieur:

Oui

43. Cuisson basse température:

Oui

44. Nombre de ventilateurs:

2

45. Nombre de vitesses du ventilateur:

3

46. Nombre de programmes:

1000

47. Port USB:

Oui, pour télécharger des recettes et mettre à jour le firmware

48. Construction de la porte:

Double verre de sécurité ventilé, amovible pour un nettoyage facile

49. Nombre de programmes prédéfinis:

100

50. Nombre d'étapes de recette:

9

51. Température minimale de l'appareil [°C]:

50

52. Température maximale de l'appareil [°C]:

300

53. Type de chauffage de l'appareil:

Combinaison de vapeur et d'air chaud

54. HACCP:

Oui

Fiche technique

Paramètres techniques



Four à convection électrique 7x GN 1/1, 12,6 kW, à injection, tactile, lavage automatique, porte gauche

Modèle	Code SAP	00014272
MPD 0711 X ELAM	Groupe d'articles	Four à convection

55. Nombre de GN / EN:

7

59. Section des conducteurs CU [mm²]:

4

– Výkon (kW): 30-37 (230 V); 53-64 (400 V)

56. Taille de l'appareil - GN / EN [mm]:

GN 1/1, EN 600x400

60. Diamètre nominal du tuyau:

DN 50

57. Profondeur de l'appareil - GN [mm]:

65

61. Connexion d'approvisionnement en eau:

3/4 «

58. Régénération des aliments:

Oui